

Số: 1977 /TM-TMC

Thái Nguyên, ngày 14 tháng 6 năm 2021

V/v: Thư mời chào giá cung cấp
Khuôn đúc kềm đồng bộ

Kính gửi: Quý Khách hàng

Công ty Cổ phần Kim loại màu Thái Nguyên - Vimico có nhu cầu mua Khuôn đúc kềm đồng bộ tại Nhà máy Kềm điện phân Thái Nguyên.

Công ty kính mời các nhà cung cấp có chức năng và có khả năng cung cấp vật tư tham gia chào giá cung cấp vật tư theo quy cách, số lượng, thời gian cung cấp và các điều kiện cụ thể như sau:

I. Yêu cầu về hàng hóa

1. Thông tin về hàng hóa:

- Tên Đơn hàng: Khuôn đúc kềm đồng bộ

STT	Tên hàng	Mã hiệu, quy cách	ĐVT	Số lượng	Tiến độ cung cấp
1	Khuôn đúc kềm đồng bộ (bao gồm khuôn + trục)	Vật liệu: - Khuôn + nắp trục: HT200 - Trục: Thép C45 - 04 bulong lục giác chìm M10x30: Thép C45 (Có bản vẽ kèm theo)	Bộ	120	Trong vòng 80 ngày kể từ ngày ký hợp đồng

Các khách hàng tham gia chào giá tham khảo thêm về quy cách, tiêu chuẩn hàng hóa và mẫu hàng hóa tại Nhà máy Kềm điện phân Thái Nguyên (địa chỉ: Khu công nghiệp Sông Công, thành phố Sông Công, tỉnh Thái Nguyên).

2. Nội dung Hồ sơ chào giá:

2.1 Yêu cầu về tư cách, kinh nghiệm và năng lực của Nhà cung cấp:

- Giấy chứng nhận đăng ký kinh doanh của doanh nghiệp tham gia chào giá (Bản sao công chứng đối với khách hàng lần đầu tiên trong năm 2021 tham gia chào giá tại các phiên chào giá được TMC tổ chức. Bản sao đối với khách hàng đã tham gia chào giá từ lần thứ hai trở lên trong năm 2021 tại các phiên chào giá được TMC tổ chức).

- Hồ sơ chứng minh năng lực tài chính của doanh nghiệp tham gia chào giá: Vốn điều lệ/doanh thu năm 2020 tối thiểu đạt **Một tỷ đồng**.

2.2 Các yêu cầu về thương mại:

2.2.1 Hiệu lực của bản chào giá: Có hiệu lực tại thời điểm mở thư chào quy định tại hồ sơ.

2.2.2 Tiến độ giao hàng: Trong vòng 80 ngày kể từ ngày ký hợp đồng.

2.2.3 Bảo đảm tham gia chào giá

2.2.3.1 Chậm nhất 10 (mười) giờ trước thời điểm mở hồ sơ chào giá của Phiên chào giá, khách hàng phải hoàn tất việc nộp tiền đặt cọc đảm bảo tham gia chào giá bằng cách:

- Chuyển tiền vào tài khoản của TMC số 39010000000377 tại Ngân hàng BIDV Chi nhánh Thái Nguyên.

Tên đơn vị hưởng lợi: Công ty Cổ phần Kim loại màu Thái Nguyên - Vimico.

Giá trị đặt cọc đảm bảo tham gia chào giá: **50.000.000 đồng** (bằng chữ: Năm mươi triệu đồng chẵn)

- Hoặc trực tiếp nộp tiền mặt tại phòng Tài chính Kế toán của TMC số tiền bằng Giá trị đặt cọc đảm bảo tham gia chào giá.

Thời điểm xuất phiếu thu tiền mặt hoặc thời điểm ghi có cho tài khoản của TMC tại Ngân hàng nhận được coi là thời điểm khách hàng hoàn tất việc nộp tiền đặt cọc đảm bảo tham gia chào giá và phải được phòng Tài chính Kế toán của TMC xác nhận bằng văn bản. - Trong trường hợp khách hàng còn công nợ phải thu tại TMC có giá trị tối thiểu bằng giá trị đặt cọc đảm bảo tham gia chào giá ($\geq 50.000.000$ đồng), khách hàng có thể dùng khoản công nợ này làm giá trị đặt cọc đảm bảo tham gia chào giá và được TMC chấp thuận bằng văn bản.

2.2.3.2 Hoàn trả tiền đặt cọc đảm bảo tham gia chào giá:

- Tiền đặt cọc đảm bảo tham gia chào giá sẽ được trả lại cho các khách hàng không thắng chào giá chậm nhất là 10 (mười) ngày làm việc kể từ ngày mở Phiên chào giá.

- Tiền đặt cọc đảm bảo tham gia chào giá không được trả lại cho các khách hàng trong những trường hợp sau:

+ Khách hàng đã nhận hồ sơ mời chào giá, đã nộp tiền đặt cọc đảm bảo dự chào giá nhưng không nộp hồ sơ tham dự chào giá;

+ Khách hàng thắng chào giá nhưng từ chối ký hợp đồng mua bán (trong thời gian quy định của Hồ sơ mời chào giá) hoặc ký hợp đồng mua bán nhưng không thực hiện theo quy định trong hợp đồng mua bán hàng hóa đã thắng chào giá trong Phiên chào giá.

TMC là người hưởng lợi từ các vi phạm này của khách hàng.

- Tiền đặt cọc đảm bảo dự chào giá của khách hàng thắng chào giá sẽ được chuyển thành khoản đặt cọc đảm bảo thực hiện hợp đồng. TMC sẽ hoàn trả khoản tiền này cho khách hàng thắng chào giá trong vòng 05 (năm) ngày làm việc kể từ ngày khách hàng hoàn thành việc giao nhận hàng hóa của Phiên chào giá này.

2.2.4 Địa điểm giao hàng: Tại kho bên mua trên phương tiện bên bán (Nhà máy Kẽm điện phân Thái Nguyên, địa chỉ: Khu công nghiệp Sông Công, thành phố Sông Công, tỉnh Thái Nguyên).

2.2.5 Phương thức thanh toán:

- Thanh toán bằng đồng Việt Nam theo hình thức chuyển khoản.

- Thanh toán cho bên cung cấp 100% giá trị lô hàng sau ít nhất 30 ngày kể từ khi nhận được đủ hàng, có hóa đơn tài chính hợp lệ và các chứng từ thanh toán đi kèm.

- Đơn vị thanh toán: Công ty Cổ phần Kim loại màu Thái Nguyên - Vimico trực tiếp thanh toán giá trị lô hàng này. Bộ hồ sơ thanh toán bao gồm các chứng từ:

+ Bản đề nghị thanh toán;

+ Hóa đơn tài chính;

+ Biên bản giao nhận hàng hóa;

+ Phiếu nhập kho;

+ Giấy chứng nhận xuất xứ hàng hóa (C/O)- nếu là hàng nhập khẩu;

+ Giấy chứng nhận chất lượng hàng hoá của nhà sản xuất (C/Q).

+ Biên bản đánh giá chạy thử đạt yêu cầu công nghệ sản xuất.

- Yêu cầu: Hóa đơn tài chính cần ghi rõ:

+ Đơn vị nhận hàng:

+ Địa chỉ:

+ Mã số thuế:

+ Số tài khoản:

2.2.6 Yêu cầu về Chứng nhận xuất xứ đối với hàng hóa nhập khẩu

460
CÔ
CÔ
M L
THÁI
VI
30/11

Đối với hàng hóa nhập khẩu, khi giao hàng nhà cung cấp phải giao bản chính Chứng nhận xuất xứ hàng hóa của nước xuất khẩu (kèm bản dịch sang tiếng Việt) và Giấy chứng nhận chất lượng hàng hóa của nhà sản xuất (C/Q).

2.3 Hàng hóa:

- Nhà cung cấp chào giá cho toàn bộ hàng hoá thuộc phạm vi cung cấp.
- Hàng hóa được chào phải thể hiện rõ nhà sản xuất, xuất xứ và nguồn gốc hợp pháp.

2.4 Phương thức chào giá:

Giá chào là giá do khách hàng tham gia chào giá ghi trong Bản chào giá, bao gồm toàn bộ các chi phí để thực hiện đơn hàng tại địa điểm giao hàng (Nhà máy Kẽm điện phân Thái Nguyên, địa chỉ: Khu công nghiệp Sông Công, thành phố Sông Công, tỉnh Thái Nguyên), bao gồm cả thuế, phí, lệ phí và chi phí liên quan khác. Trường hợp khách hàng chào giá không bao gồm thuế, phí, lệ phí (nếu có) thì Bản chào giá của khách hàng sẽ bị loại.

II. Hình thức tham gia và thời gian chào giá

1. Hình thức chào giá:

- Bản chào giá và Biểu giá chào hàng phải do đại diện hợp pháp của nhà cung cấp ký tên và đóng dấu. Trường hợp ký thay thì người ký phải được ủy quyền của đại diện hợp pháp của nhà cung cấp kèm theo giấy uỷ quyền, quyết định giao nhiệm vụ hoặc văn bản tương đương.

- Hồ sơ chào giá được gửi trong phong bì dán kín, có niêm phong và gửi trực tiếp về địa chỉ như sau:

Văn phòng Công ty Cổ phần Kim loại màu Thái Nguyên – Vimico, địa chỉ: Tổ 3, phường Phú Xá, thành phố Thái Nguyên, tỉnh Thái Nguyên; số điện thoại: 0208.3847229.

Bên ngoài bì thư ghi rõ “*Hồ sơ chào giá theo Thư mời số /TM-TMC ngày 14/6/2021*”.

2. Thời gian và địa điểm phát Thư mời chào giá:

Công ty Cổ phần Kim loại màu Thái Nguyên – Vimico phát trực tiếp hoặc gửi email, chuyển phát nhanh cho khách hàng Thư mời chào giá trong thời gian từ 08h00’ ngày 14/6/2021 đến 16h30’ ngày 17/6/2021 (trong giờ hành chính, trừ ngày nghỉ). Mỗi khách hàng chỉ nhận được 01 (một) Thư mời chào giá.

Khi đến trực tiếp nhận hồ sơ tại địa điểm phát hồ sơ theo quy định, đại diện khách hàng phải xuất trình Giấy giới thiệu còn hiệu lực do khách hàng phát hành.

Địa điểm phát Thư mời chào giá: Phòng Kế hoạch Kinh tế Công ty Cổ phần Kim loại màu Thái Nguyên – Vimico, tổ 3, phường Phú Xá, thành phố Thái Nguyên, tỉnh Thái Nguyên.

3. Thời gian nhận hồ sơ chào giá: Hồ sơ chào giá phải được gửi đến Công ty Cổ phần Kim loại màu Thái Nguyên – Vimico trước 15h30’ ngày 18 tháng 6 năm 2021.

4. Mở hồ sơ chào giá:

- Các Hồ sơ chào giá sẽ được mở đồng thời một cách công khai tại Văn phòng Công ty Cổ phần Kim loại màu Thái Nguyên – Vimico, địa chỉ: Tổ 3, phường Phú Xá, thành phố Thái Nguyên, tỉnh Thái Nguyên vào hồi 16h00’ ngày 18 tháng 6 năm 2021.

- Công ty Cổ phần Kim loại màu Thái Nguyên – Vimico mời các NCC đã nộp HSCG chứng kiến và xác nhận việc mở các HSCG, tuy nhiên trong mọi trường hợp việc mở HSCG vẫn được tiến hành vào thời gian đã được quy định trong TMCG mà không phụ thuộc vào việc có mặt hay không của các NCC này.

Việc xem xét, đánh giá HSCG của các khách hàng tham gia chào giá thuộc thẩm quyền của Hội đồng giá Công ty Cổ phần Kim loại màu Thái Nguyên – Vimico,

100
NG
PH
OAI
NQU
MIC
NT

phù hợp với các tiêu chí đã được nêu tại Thư mời chào giá và các quy định hiện hành của Công ty.

- Các thông tin về nội dung chủ yếu của Hồ sơ chào giá của các nhà cung cấp bao gồm tối thiểu các nội dung: Tình trạng niêm phong, tên nhà cung cấp, thông tin về hàng hóa, giá chào, thời gian giao hàng, hiệu lực của bản chào giá... sẽ được lập thành một biên bản chung có xác nhận của các bên tham gia buổi mở HSCG để làm cơ sở đánh giá, lựa chọn nhà cung cấp.

5. Địa chỉ thông báo và niêm yết thông tin mời chào giá:

Thông tin mời chào giá hàng hóa được thông báo trang mạng điện tử Công ty: <http://kimloaimau.com.vn>, đồng thời được niêm yết tại trụ sở Công ty Cổ phần Kim loại màu Thái Nguyên – Vimico từ 08h00' ngày 14/6/2021 đến 16h00' ngày 18/6/2021.

Trân trọng cảm ơn sự hợp tác./.

Nơi nhận:

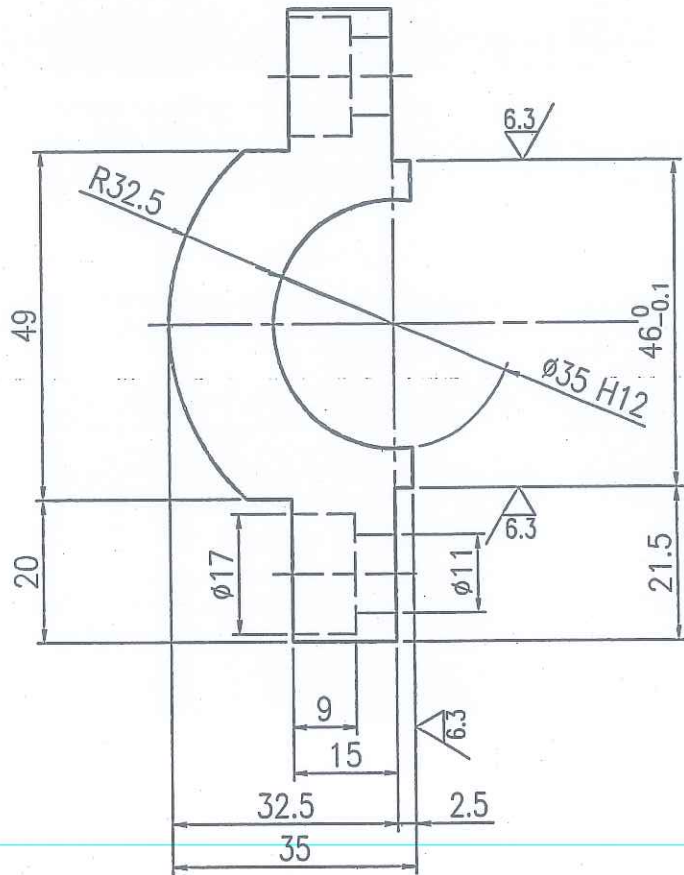
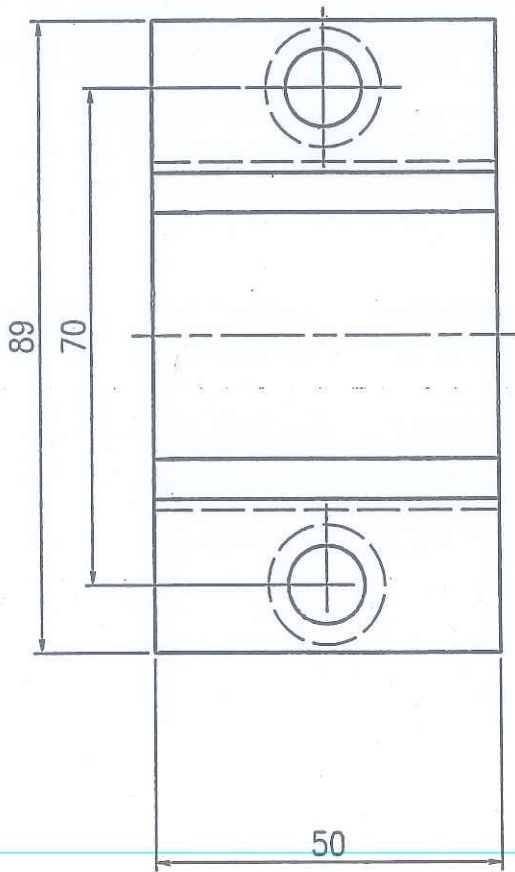
- Khách hàng tham gia chào giá;
- Hội đồng giá;
- Đăng Website C.ty;
- Lưu VP, KHKT.

**KT. GIÁM ĐỐC
PHÓ GIÁM ĐỐC**



Bùi Huy Tuấn

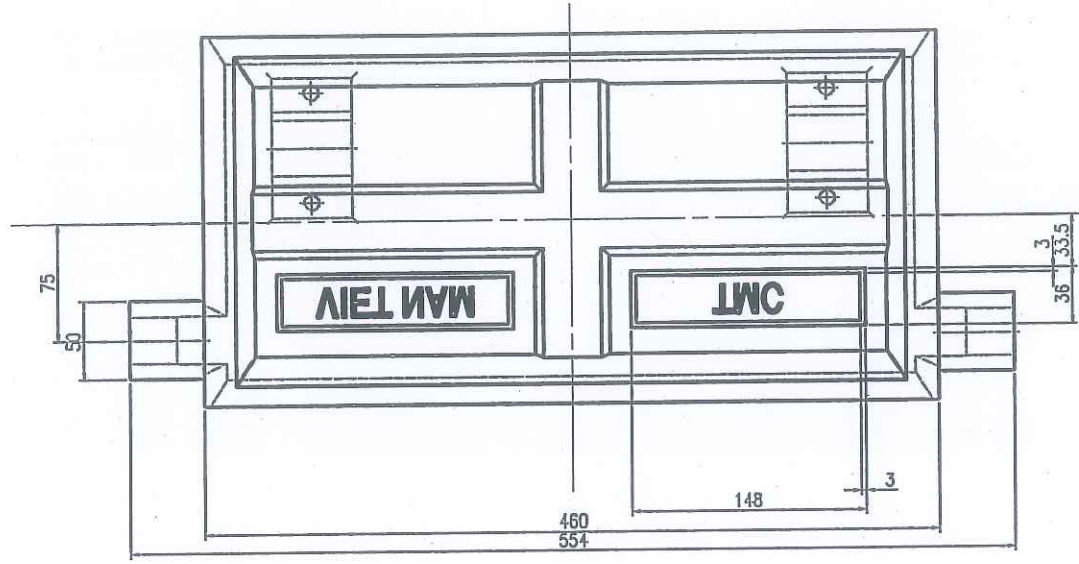
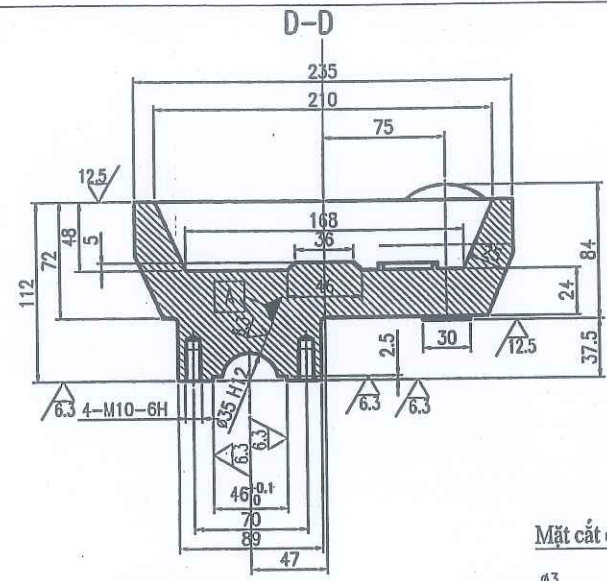
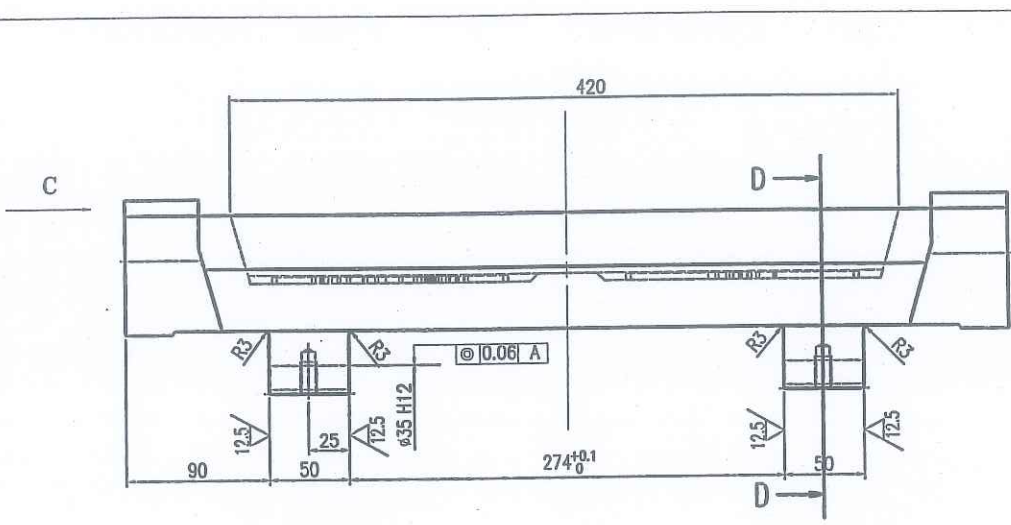
103-C.
TY
N
MAU
YEN
)
THAI N



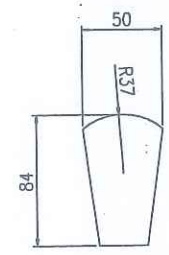
YÊU CẦU KỸ THUẬT

1. Lỗ $\Phi 35H12$ dùng bu lông bắt nối với khuôn sau đó gia công cùng nhau.

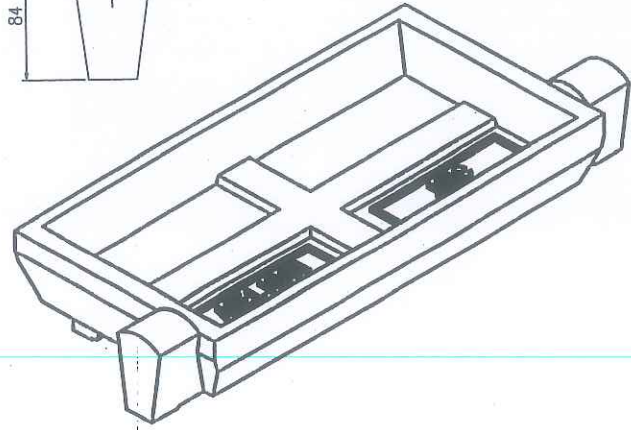
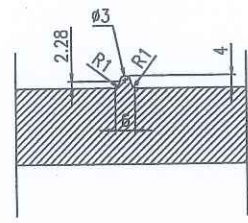
CTY CP KIM LOẠI MÀU TN - VIMICO			MÁY ĐÚC THỐI ĐƯỜNG THẲNG		
Chức Năng	Họ Và Tên	Chữ ký	<h1>Nắp trực</h1>		
P.Giám Đốc	Bùi Huy Tuấn				
PKTCĐ	Nguyễn Văn Đỗ				
Kiểm tra			Số lượng: 400		Tỷ lệ: 1:1
Người vẽ	Phạm Xuân Trường		Vật liệu: HT200	MĐĐT - KĐ-00-02	02/6/2021



Hướng C



Mặt cắt chữ

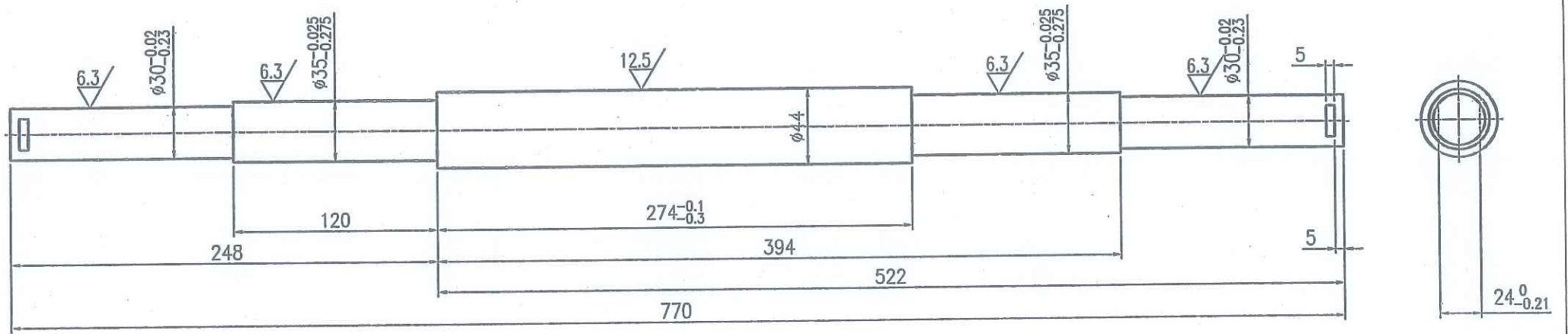


YÊU CẦU KỸ THUẬT

1. Bề mặt bên trong khuôn đúc không được có các khuyết điểm đúc như khe co ngót, rỗ, nứt, ngăn cách nguội. Đối với các khuôn đúc có khuyết điểm như trên không được xử lý bằng phương thức hàn đắp mà phải bỏ đi.
2. Chi tiết đúc được xử lý bằng rà hóa thủ công.
3. Bề mặt trong, ngoài chi tiết đúc phun cát xử lý, độ thô bề mặt lòng trong Ra ≤ 50µm.
4. Góc tròn đúc chưa được chú thích R3
5. Lỗ Ø35H12 dùng bu lông bắt nối với Nắp trục (MĐĐT - KĐ-00-02) sau đó gia công cùng nhau.
6. Vật đúc (thời kềm) và khuôn đúc đảm bảo ko bị bám dính khi gỡ đập.

CTY CP KIM LOẠI MÀU TN - VIMICO			MÁY ĐÚC THỜI ĐƯỜNG THẮNG		
Chức Năng	Họ Và Tên	Chữ ký	<h1>Khuôn đúc</h1>		
P. Giám Đốc	Bùi Huy Tuấn				
PKTCĐ	Nguyễn Văn Đỗ				
Kiểm tra					
Người vẽ	Phạm Xuân Trường		Số lượng: 200	Tỷ lệ:	
			Vật liệu: HT200	MĐĐT - KĐ-00-01	021612021.





YÊU CẦU KỸ THUẬT

1. Độ không đồng tâm giữa các bề mặt $\varnothing 30$, $\varnothing 35$, $\varnothing 44$ không được vượt quá 0.06 mm
2. Nhiệt luyện đạt độ cứng 35-40HRC

CTY CP KIM LOẠI MÀU TN - VIMICO			MÁY ĐÚC THỜI ĐƯỜNG THẲNG		
Chức Năng	Họ Và Tên	Chữ ký	Trục khuôn đúc		
P. Giám Đốc	Bùi Huy Tuấn				
PKTCĐ	Nguyễn Văn Đổ		Số lượng: 200	Tỷ lệ:	
Kiểm tra			Vật liệu: C45	MĐĐT - KĐ-00-03	0216/2021
Người vẽ	Phạm Xuân Trường				

