

Số: 1623 /TM-TMC

Thái Nguyên, ngày 26 tháng 5 năm 2021

V/v: Thư mời chào giá cung cấp  
Vật tư sửa chữa máy lọc ép dung dịch

Kính gửi: Quý Khách hàng

Công ty Cổ phần Kim loại màu Thái Nguyên - Vimico có nhu cầu mua vật tư sửa chữa máy lọc ép dung dịch tại Nhà máy Kẽm điện phân Thái Nguyên.

Công ty kính mời các nhà cung cấp có chức năng và có khả năng cung cấp vật tư tham gia chào giá cung cấp vật tư theo quy cách, số lượng, thời gian cung cấp và các điều kiện cụ thể như sau:

### I. Yêu cầu về hàng hóa

#### 1. Thông tin về hàng hóa:

- Tên Đơn hàng: Vật tư sửa chữa máy lọc ép dung dịch

STT	Tên vật tư	Yêu cầu kỹ thuật	ĐVT	Số lượng	Tiền độ cung cấp
1	Tấm lọc ép	KT: 1000x1000x60 VL: Nhựa PP cao cấp được gia cường	tấm	186	Trong vòng 30 ngày kể từ ngày ký kết hợp đồng
2	Tấm lọc ép	KT: 920x920x60 VL: Nhựa PP cao cấp được gia cường	tấm	60	
3	Van điện từ (loại cuộn hút 220V)	TAPBT	cái	6	
4	Bơm thủy lực dạng bánh răng	F002-E10-001 Bosch	cái	4	
5	Dầu thủy lực CN32 (CS32)	Rolling oil 32	lít	209	

Các khách hàng tham gia chào giá tham khảo thêm về quy cách, tiêu chuẩn hàng hóa và mẫu hàng hóa tại Nhà máy Kẽm điện phân Thái Nguyên (địa chỉ: Khu công nghiệp Sông Công, thành phố Sông Công, tỉnh Thái Nguyên).

#### 2. Nội dung Hồ sơ chào giá:

2.1 Yêu cầu về tư cách, kinh nghiệm và năng lực của Nhà cung cấp:

- Giấy chứng nhận đăng ký kinh doanh của doanh nghiệp tham gia chào giá (Bản sao công chứng đối với khách hàng lần đầu tiên trong năm 2021 tham gia chào giá tại các phiên chào giá được TMC tổ chức. Bản sao đối với khách hàng đã tham gia chào giá từ lần thứ hai trở lên trong năm 2021 tại các phiên chào giá được TMC tổ chức).

- Hồ sơ chứng minh năng lực tài chính của doanh nghiệp tham gia chào giá: Vốn điều lệ/doanh thu năm 2020 tối thiểu đạt **Một tỷ đồng**.

2.2 Các yêu cầu về thương mại:

2.2.1 Hiệu lực của bản chào giá: Có hiệu lực tại thời điểm mở thư chào quy định tại hồ sơ.

2.2.2 Tiến độ giao hàng: Trong vòng 30 ngày kể từ ngày ký kết hợp đồng.

2.2.3 Địa điểm giao hàng: Tại kho bên mua trên phương tiện bên bán (Nhà máy Kẽm điện phân Thái Nguyên; địa chỉ: Khu công nghiệp Sông Công, thành phố Sông Công, tỉnh Thái Nguyên).

#### 2.2.4 Phương thức thanh toán:

- Thanh toán bằng đồng Việt Nam theo hình thức chuyển khoản.
- Thanh toán cho bên cung cấp 100% giá trị lô hàng sau ít nhất 30 ngày kể từ khi nhận được đủ hàng, có hóa đơn tài chính hợp lệ và các chứng từ thanh toán đi kèm.
- Đơn vị thanh toán: Công ty Cổ phần Kim loại màu Thái Nguyên – Vimico trực tiếp thanh toán giá trị lô hàng này. Bộ hồ sơ thanh toán bao gồm các chứng từ:
  - + Bản đề nghị thanh toán;
  - + Hóa đơn tài chính;
  - + Biên bản giao nhận hàng hóa;
  - + Phiếu nhập kho;
  - + Giấy chứng nhận xuất xứ hàng hóa (C/O)- nếu là hàng nhập khẩu;
  - + Giấy chứng nhận chất lượng hàng hoá của nhà sản xuất (C/Q).
  - + Biên bản đánh giá chạy thử đạt yêu cầu công nghệ sản xuất.
- Yêu cầu: Hóa đơn tài chính cần ghi rõ:
  - + Đơn vị nhận hàng: .....
  - + Địa chỉ: .....
  - + Mã số thuế: .....
  - + Số tài khoản: .....

#### 2.2.5 Yêu cầu về Chứng nhận xuất xứ đối với hàng hóa nhập khẩu

Đối với hàng hóa nhập khẩu, khi giao hàng nhà cung cấp phải giao bản chính Chứng nhận xuất xứ hàng hóa của nước xuất khẩu (kèm bản dịch sang tiếng Việt) và Giấy chứng nhận chất lượng hàng hóa của nhà sản xuất (C/Q).

#### 2.3 Hàng hóa:

- Nhà cung cấp chào giá cho toàn bộ hàng hoá thuộc phạm vi cung cấp.
- Hàng hóa được chào phải thể hiện rõ nhà sản xuất, xuất xứ và nguồn gốc hợp pháp.

#### 2.4 Phương thức chào giá:

Giá chào là giá do khách hàng tham gia chào giá ghi trong Bản chào giá, bao gồm toàn bộ các chi phí để thực hiện đơn hàng tại địa điểm giao hàng (Nhà máy Kẽm điện phân Thái Nguyên, khu Công nghiệp Sông Công, thành phố Sông Công, tỉnh Thái Nguyên), bao gồm cả thuế, phí, lệ phí và chi phí liên quan khác. Trường hợp khách hàng chào giá không bao gồm thuế, phí, lệ phí (nếu có) thì Bản chào giá của khách hàng sẽ bị loại.

## II. Hình thức tham gia và thời gian chào giá

### 1. Hình thức chào giá:

- Bản chào giá và Biểu giá chào hàng phải do đại diện hợp pháp của nhà cung cấp ký tên và đóng dấu. Trường hợp ký thay thì người ký phải được ủy quyền của đại diện hợp pháp của nhà cung cấp kèm theo giấy uỷ quyền, quyết định giao nhiệm vụ hoặc văn bản tương đương.

- Hồ sơ chào giá được gửi trong phong bì dán kín, có niêm phong và gửi trực tiếp về địa chỉ như sau:

Văn phòng Công ty Cổ phần Kim loại màu Thái Nguyên – Vimico, địa chỉ: Tổ 3, phường Phú Xá, thành phố Thái Nguyên, tỉnh Thái Nguyên; số điện thoại: 0208.3847229.

Bên ngoài bì thư ghi rõ “*Hồ sơ chào giá theo Thư mời số ..... /TM-TMC ngày 26/5/2021*”.

### 2. Thời gian và địa điểm phát Thư mời chào giá:

Công ty Cổ phần Kim loại màu Thái Nguyên – Vimico phát trực tiếp hoặc gửi email, chuyển phát nhanh cho khách hàng Thư mời chào giá trong thời gian từ 08h00’



ngày 26/5/2021 đến 16h00' ngày 31/5/2021 (trong giờ hành chính, trừ ngày nghỉ). Mỗi khách hàng chỉ nhận được 01 (một) Thư mời chào giá.

Khi đến trực tiếp nhận hồ sơ tại địa điểm phát hồ sơ theo quy định, đại diện khách hàng phải xuất trình Giấy giới thiệu còn hiệu lực do khách hàng phát hành.

Địa điểm phát Thư mời chào giá: Phòng Kế hoạch Kinh tế Công ty Cổ phần Kim loại màu Thái Nguyên – Vimico, tổ 3, phường Phú Xá, thành phố Thái Nguyên, tỉnh Thái Nguyên.

3. Thời gian nhận hồ sơ chào giá: Hồ sơ chào giá phải được gửi đến Công ty Cổ phần Kim loại màu Thái Nguyên – Vimico trước 15h30' ngày 02 tháng 6 năm 2021.

4. Mở hồ sơ chào giá:

- Các Hồ sơ chào giá sẽ được mở đồng thời một cách công khai tại Văn phòng Công ty Cổ phần Kim loại màu Thái Nguyên – Vimico, địa chỉ: Tổ 3, phường Phú Xá, thành phố Thái Nguyên, tỉnh Thái Nguyên vào hồi 16h00' ngày 02 tháng 6 năm 2021.

- Công ty Cổ phần Kim loại màu Thái Nguyên – Vimico mời các NCC đã nộp HSCG chứng kiến và xác nhận việc mở các HSCG, tuy nhiên trong mọi trường hợp việc mở HSCG vẫn được tiến hành vào thời gian đã được quy định trong TMCG mà không phụ thuộc vào việc có mặt hay không của các NCC này.

Việc xem xét, đánh giá HSCG của các khách hàng tham gia chào giá thuộc thẩm quyền của Hội đồng giá Công ty Cổ phần Kim loại màu Thái Nguyên – Vimico, phù hợp với các tiêu chí đã được nêu tại Thư mời chào giá và các quy định hiện hành của Công ty.

- Các thông tin về nội dung chủ yếu của Hồ sơ chào giá của các nhà cung cấp bao gồm tối thiểu các nội dung: Tình trạng niêm phong, tên nhà cung cấp, thông tin về hàng hóa, giá chào, thời gian giao hàng, hiệu lực của bản chào giá... sẽ được lập thành một biên bản chung có xác nhận của các bên tham gia buổi mở HSCG để làm cơ sở đánh giá, lựa chọn nhà cung cấp.

5. Địa chỉ thông báo và niêm yết thông tin mời chào giá:

Thông tin mời chào giá hàng hóa được thông báo trang mạng điện tử Công ty: <http://kimloaimau.com.vn>, đồng thời được niêm yết tại trụ sở Công ty Cổ phần Kim loại màu Thái Nguyên – Vimico từ 08h00' ngày 26/5/2021 đến 16h00' ngày 02/6/2021.

Trân trọng cảm ơn sự hợp tác./. *se*

**Nơi nhận:** *se*

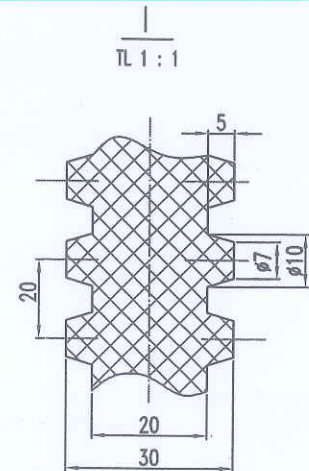
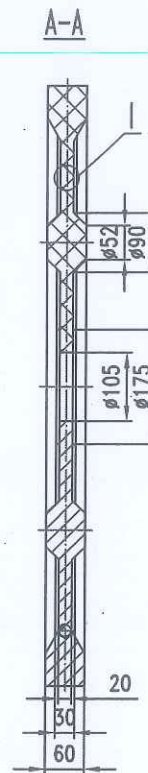
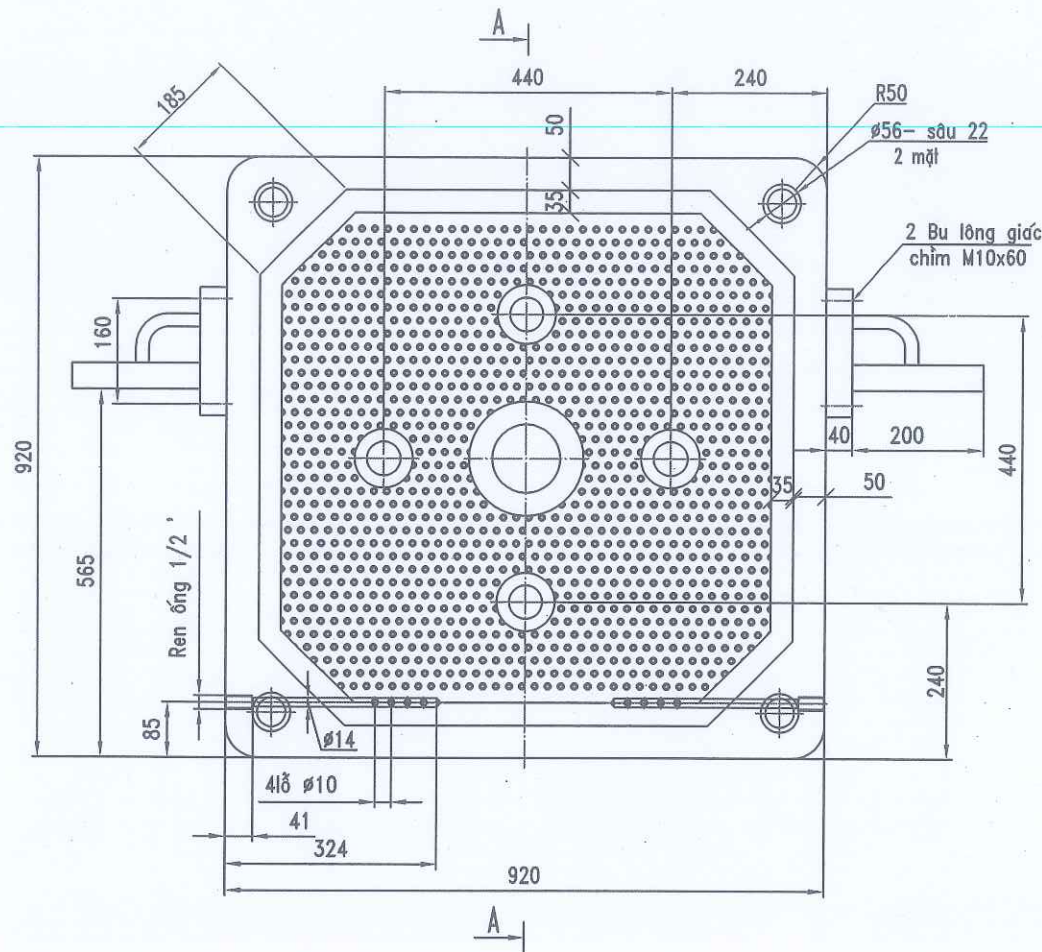
- Khách hàng tham gia chào giá;
- Hội đồng giá;
- Đăng Website C.ty;
- Lưu VP, KHKT.

**KT. GIÁM ĐỐC  
PHÓ GIÁM ĐỐC**



**Bùi Huy Tuấn**





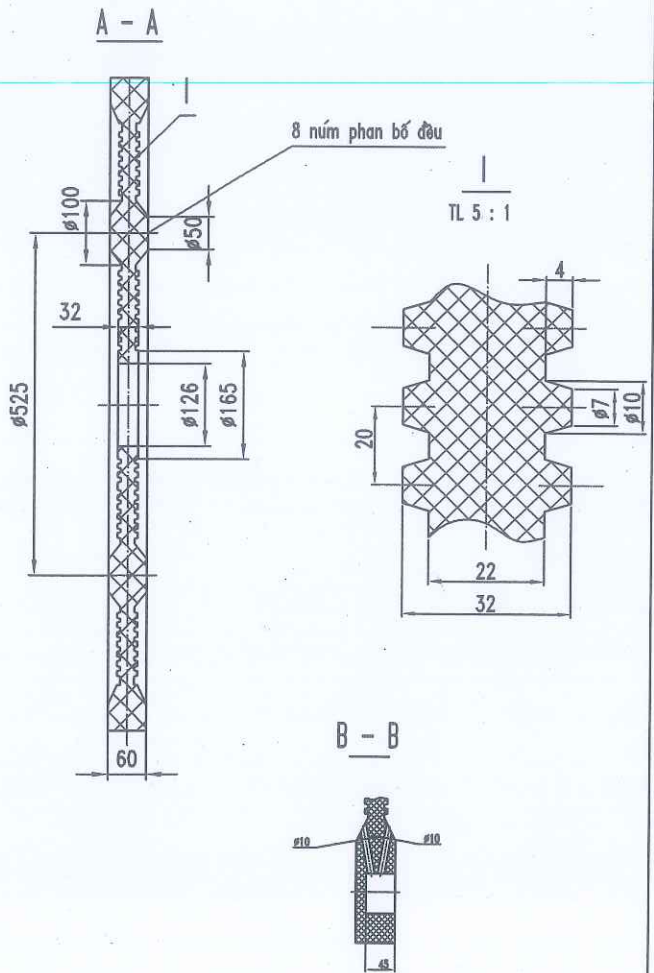
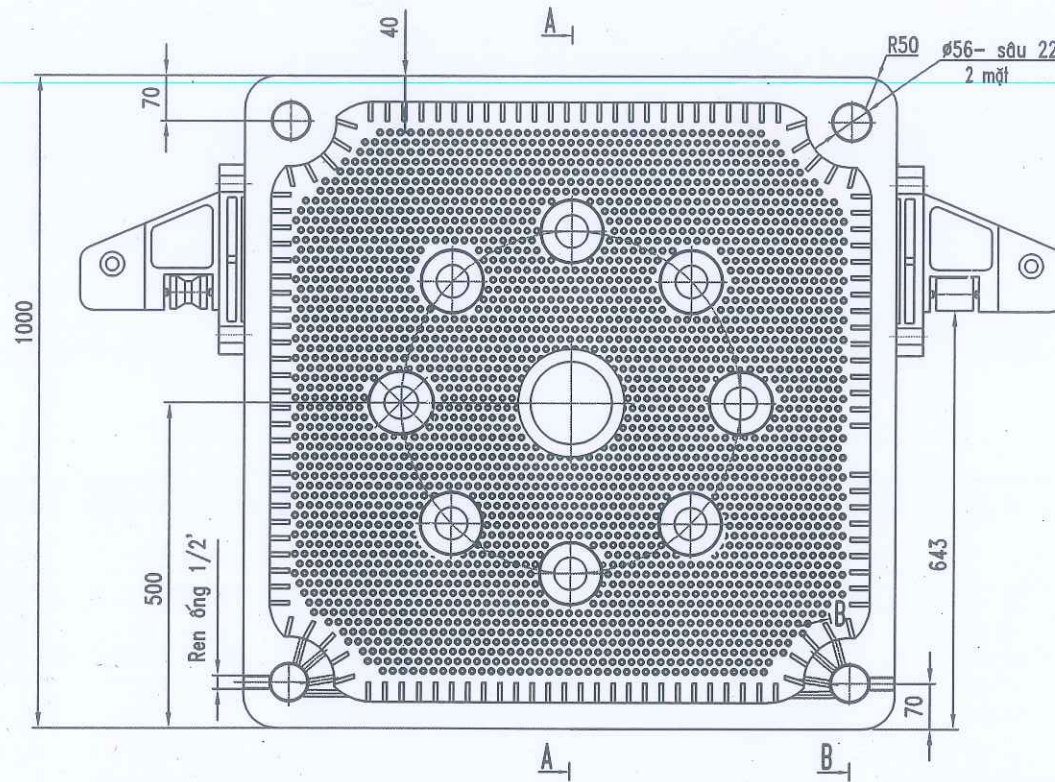
**GHI CHÚ**

- Vật liệu chế tạo tấm lọc ép đề nghị nhà cung cấp tham khảo theo mẫu vật liệu của loại tấm lọc ép màu trắng tại Nhà máy Kẽm điện phân Thái Nguyên.
- Bản vẽ thể hiện kích thước bao, kích thước tay cầm theo tiêu chuẩn của nhà sản xuất.

**YÊU CẦU KỸ THUẬT:**

- Chi tiết không cong vênh, nứt vỡ.
- Chịu được áp suất 25-27Mpa.
- Nhiệt độ làm việc 50°C-95°C
- Chịu được H<sub>2</sub>SO<sub>4</sub> nồng độ 100g/l

TỔNG CÔNG TY KHOÁNG SẢN-VINACOMIN CÔNG TY TNHH MTV KIM LOẠI MÀU THÁI NGUYÊN		PHÂN XƯỞNG HOÀ TÁCH ĐIỆN PHÂN NHÀ MÁY KẼM ĐIỆN PHÂN THÁI NGUYÊN	
P.Giám đốc	Nguyễn Văn Đạt	TẤM LỌC ÉP 920X920	
PKT-AT-MT	Lê Ngọc Hiệp		
Kiểm tra		Vật liệu : Nhựa chịu axit	BẢN VẼ CHẾ TẠO
Thiết kế	Theo mẫu	Số lượng	Tỷ lệ 1 : 8
Người vẽ	Hà Tiến Ước	Số tờ: K.lượng	D/M/Y 3/2021
		Tờ số:	



- Vật liệu chế tạo tấm lọc ép đề nghị nhà cung cấp tham khảo theo mẫu vật liệu của loại tấm lọc ép màu trắng tại Nhà máy Kẽm điện phân Thái Nguyên.  
 - Bản vẽ thể hiện kích thước bao, kích thước tay cầm theo tiêu chuẩn của nhà sản xuất.

**YÊU CẦU KỸ THUẬT:**

- Chi tiết không cong vênh, nứt vỡ.
- Chịu được áp suất 25-27Mpa.
- Nhiệt độ làm việc 50°C-95°C
- Chịu được H<sub>2</sub>SO<sub>4</sub> nồng độ 100g/l

TỔNG CÔNG TY KHOÁNG SẢN-VINACOMIN CÔNG TY TNHH MTV KIM LOẠI MÀU THÁI NGUYÊN		PHÂN XƯỞNG HOÀ TÁCH ĐIỆN PHÂN NHÀ MÁY KẼM ĐIỆN PHÂN THÁI NGUYÊN			
P.Giám đốc	Nguyễn Văn Đạt	TẤM LỌC ÉP KHUNG BÀN 1000X1000- SỐ 1			
PKT-AT-MT	Lê Ngọc Hiệp	Vật liệu : Nhựa chịu axit		BẢN VẼ CHẾ TẠO	
Kiểm tra		Số lượng	Tỷ lệ 1 : 8	Số tờ: K.lượng	
Thiết kế	Theo mẫu	D/N/Y 3/2021	Tờ số:		
Người vẽ	Hà Tiến Ước				