

Số: 1317 /TM-TMC

Thái Nguyên, ngày 10 tháng 5 năm 2021

V/v: Thư mời chào giá cung cấp Mũ gió

Kính gửi: Quý Khách hàng

Công ty Cổ phần Kim loại màu Thái Nguyên - Vimico có nhu cầu mua Mũ gió phục vụ sửa chữa tại Nhà máy Kẽm điện phân Thái Nguyên.

Công ty kính mời các nhà cung cấp có chức năng và có khả năng cung cấp vật tư tham gia chào giá cung cấp vật tư theo quy cách, số lượng, thời gian cung cấp và các điều kiện cụ thể như sau:

I. Yêu cầu về hàng hóa

1. Thông tin về hàng hóa:

- Tên Đơn hàng: Mũ gió

STT	Tên vật tư	Mã hiệu, quy cách	ĐVT	Số lượng	Tiến độ cung cấp
1	Đồng xu chia gió (VL CT3)	Theo BV	cái	520	Trong vòng 45 ngày kể từ ngày ký kết hợp đồng
2	Mũ gió (VL:65G hoặc thép ray rèn)	Theo BV	cái	520	
3	Ống lắp mũ gió (VL: CT3)	F38x4 - theo BV	cái	520	

Các khách hàng tham gia chào giá tham khảo thêm về quy cách, tiêu chuẩn hàng hóa và mẫu hàng hóa tại Nhà máy Kẽm điện phân Thái Nguyên (địa chỉ: Khu công nghiệp Sông Công, thành phố Sông Công, tỉnh Thái Nguyên).

2. Nội dung Hồ sơ chào giá:

2.1 Yêu cầu về tư cách, kinh nghiệm và năng lực của Nhà cung cấp:

- Giấy chứng nhận đăng ký kinh doanh của doanh nghiệp tham gia chào giá (Bản sao công chứng đối với khách hàng lần đầu tiên trong năm 2021 tham gia chào giá tại các phiên chào giá được TMC tổ chức. Bản sao đối với khách hàng đã tham gia chào giá từ lần thứ hai trở lên trong năm 2021 tại các phiên chào giá được TMC tổ chức).

2.2 Các yêu cầu về thương mại:

2.2.1 Hiệu lực của bản chào giá: 10 ngày kể từ ngày phát hành.

2.2.2 Tiến độ giao hàng: Trong vòng 45 ngày kể từ ngày ký hợp đồng.

2.2.3 Địa điểm giao hàng: Tại kho bên mua trên phương tiện bên bán (Nhà máy Kẽm điện phân Thái Nguyên, địa chỉ: Khu công nghiệp Sông Công, thành phố Sông Công, tỉnh Thái Nguyên).

2.2.4 Phương thức thanh toán:

- Thanh toán bằng đồng Việt Nam theo hình thức chuyển khoản.

- Thanh toán cho bên cung cấp 100% giá trị lô hàng sau ít nhất 30 ngày kể từ khi nhận được đủ hàng, có hóa đơn tài chính hợp lệ và các chứng từ thanh toán đi kèm.

- Đơn vị thanh toán: Công ty Cổ phần Kim loại màu Thái Nguyên - Vimico trực tiếp thanh toán giá trị lô hàng này. Bộ hồ sơ thanh toán bao gồm các chứng từ:

+ Bản đề nghị thanh toán;

+ Hóa đơn tài chính;

+ Biên bản giao nhận hàng hóa;

+ Phiếu nhập kho;

- + Giấy chứng nhận xuất xứ hàng hóa (C/O)- nếu là hàng nhập khẩu;
- + Giấy chứng nhận chất lượng hàng hoá của nhà sản xuất (C/Q).
- + Biên bản đánh giá chạy thử đạt yêu cầu công nghệ sản xuất.
- Yêu cầu: Hóa đơn tài chính cần ghi rõ:

+ Đơn vị nhận hàng:

+ Địa chỉ:

+ Mã số thuế:

+ Số tài khoản:

2.2.5 Yêu cầu về Chứng nhận xuất xứ đối với hàng hóa nhập khẩu

Đối với hàng hóa nhập khẩu, khi giao hàng nhà cung cấp phải giao bản chính Chứng nhận xuất xứ hàng hóa của nước xuất khẩu (kèm bản dịch sang tiếng Việt) và Giấy chứng nhận chất lượng hàng hóa của nhà sản xuất (C/Q).

2.3 Hàng hóa:

- Nhà cung cấp chào giá cho toàn bộ hàng hoá thuộc phạm vi cung cấp.
- Hàng hóa được chào phải thể hiện rõ nhà sản xuất, xuất xứ và nguồn gốc hợp pháp.

2.4 Phương thức chào giá:

Giá chào là giá do khách hàng tham gia chào giá ghi trong Bản chào giá, bao gồm toàn bộ các chi phí để thực hiện đơn hàng tại địa điểm giao hàng (Nhà máy Kẽm điện phân Thái Nguyên, địa chỉ: Khu công nghiệp Sông Công, thành phố Sông Công, tỉnh Thái Nguyên), bao gồm cả thuế, phí, lệ phí và chi phí liên quan khác. Trường hợp khách hàng chào giá không bao gồm thuế, phí, lệ phí (nếu có) thì Bản chào giá của khách hàng sẽ bị loại.

II. Hình thức tham gia và thời gian chào giá

1. Hình thức chào giá:

- Bản chào giá và Biểu giá chào hàng phải do đại diện hợp pháp của nhà cung cấp ký tên và đóng dấu. Trường hợp ký thay thì người ký phải được ủy quyền của đại diện hợp pháp của nhà cung cấp kèm theo giấy uỷ quyền, quyết định giao nhiệm vụ hoặc văn bản tương đương.

- Hồ sơ chào giá được gửi trong phong bì dán kín, có niêm phong và gửi trực tiếp về địa chỉ như sau:

Văn phòng Công ty Cổ phần Kim loại màu Thái Nguyên – Vimico, địa chỉ: Tổ 3, phường Phú Xá, thành phố Thái Nguyên, tỉnh Thái Nguyên; số điện thoại: 0208.3847229.

Bên ngoài bì thư ghi rõ “*Hồ sơ chào giá theo Thư mời số /TM-TMC ngày 10/5/2021*”.

2. Thời gian và địa điểm phát Thư mời chào giá:

Công ty Cổ phần Kim loại màu Thái Nguyên – Vimico phát trực tiếp hoặc gửi email, chuyển phát nhanh cho khách hàng Thư mời chào giá trong thời gian từ 10h00’ ngày 10/5/2021 đến 16h30’ ngày 13/5/2021 (trong giờ hành chính, trừ ngày nghỉ). Mỗi khách hàng chỉ nhận được 01 (một) Thư mời chào giá.

Khi đến trực tiếp nhận hồ sơ tại địa điểm phát hồ sơ theo quy định, đại diện khách hàng phải xuất trình Giấy giới thiệu còn hiệu lực do khách hàng phát hành.

Địa điểm phát Thư mời chào giá: Phòng Kế hoạch Kinh tế Công ty Cổ phần Kim loại màu Thái Nguyên – Vimico, tổ 3, phường Phú Xá, thành phố Thái Nguyên, tỉnh Thái Nguyên.

3. Thời gian nhận hồ sơ chào giá: Hồ sơ chào giá phải được gửi đến Công ty Cổ phần Kim loại màu Thái Nguyên – Vimico trước 15h30’ ngày 17 tháng 5 năm 2021.

4. Mở hồ sơ chào giá:

- Các Hồ sơ chào giá sẽ được mở đồng thời một cách công khai tại Văn phòng Công ty Cổ phần Kim loại màu Thái Nguyên – Vimico, địa chỉ: Tổ 3, phường Phú Xá, thành phố Thái Nguyên, tỉnh Thái Nguyên vào hồi 16h00' ngày 17 tháng 5 năm 2021.

- Công ty Cổ phần Kim loại màu Thái Nguyên – Vimico mời các NCC đã nộp HSCG chứng kiến và xác nhận việc mở các HSCG, tuy nhiên trong mọi trường hợp việc mở HSCG vẫn được tiến hành vào thời gian đã được quy định trong TMCG mà không phụ thuộc vào việc có mặt hay không của các NCC này.

Việc xem xét, đánh giá HSCG của các khách hàng tham gia chào giá thuộc thẩm quyền của Hội đồng giá Công ty Cổ phần Kim loại màu Thái Nguyên – Vimico, phù hợp với các tiêu chí đã được nêu tại Thư mời chào giá và các quy định hiện hành của Công ty.

- Các thông tin về nội dung chủ yếu của Hồ sơ chào giá của các nhà cung cấp bao gồm tối thiểu các nội dung: Tình trạng niêm phong, tên nhà cung cấp, thông tin về hàng hóa, giá chào, thời gian giao hàng, hiệu lực của bản chào giá... sẽ được lập thành một biên bản chung có xác nhận của các bên tham gia buổi mở HSCG để làm cơ sở đánh giá, lựa chọn nhà cung cấp.

5. Địa chỉ thông báo và niêm yết thông tin mời chào giá:

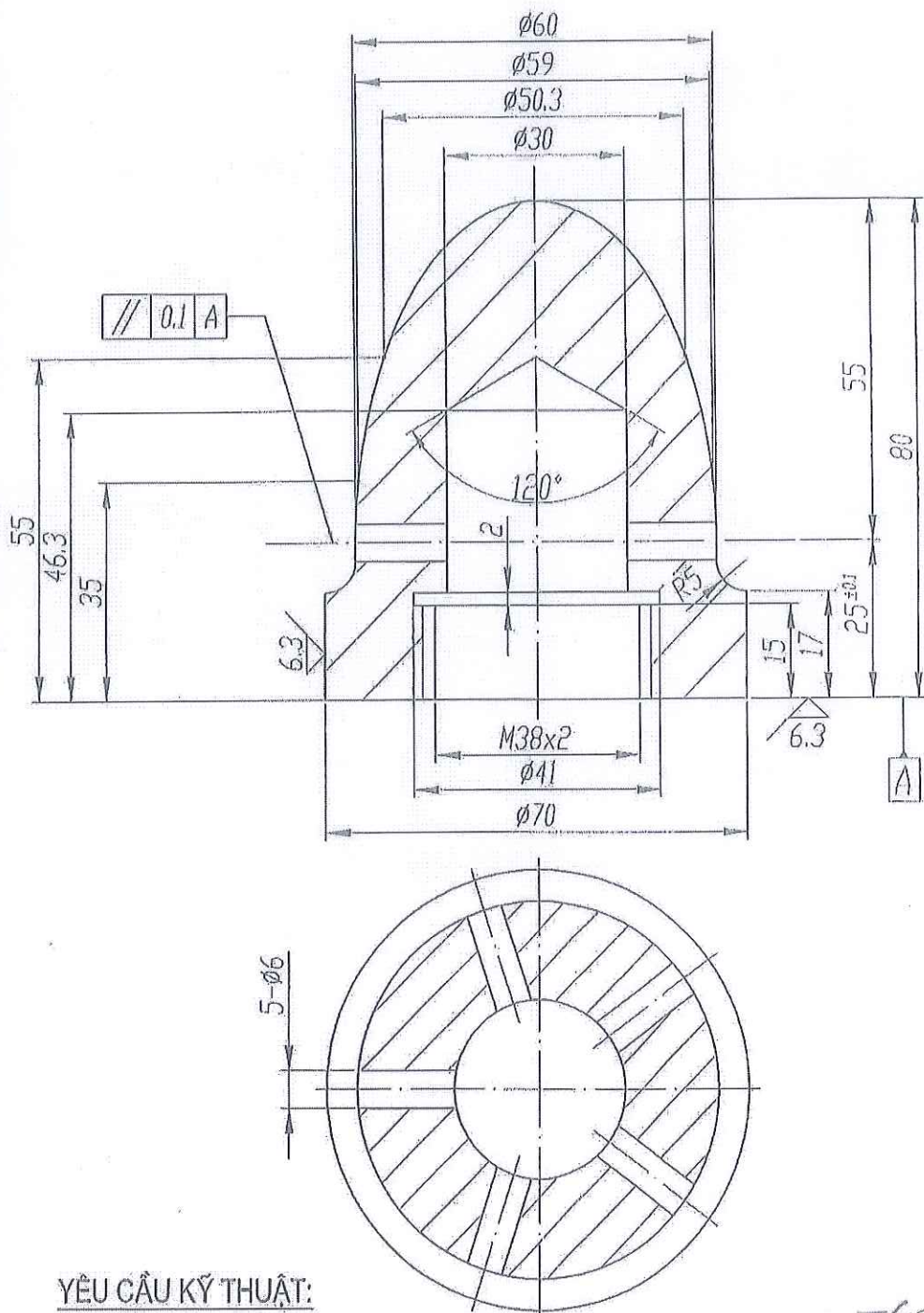
Thông tin mời chào giá hàng hóa được thông báo trang mạng điện tử Công ty: <http://kimloaimau.com.vn>, đồng thời được niêm yết tại trụ sở Công ty Cổ phần Kim loại màu Thái Nguyên – Vimico từ 10h00' ngày 10/5/2021 đến 16h00' ngày 17/5/2021.

Trân trọng cảm ơn sự hợp tác./.

Nơi nhận:

- Khách hàng tham gia chào giá;
- Hội đồng giá;
- Đăng Website C.ty;
- Lưu VP, KHKT.





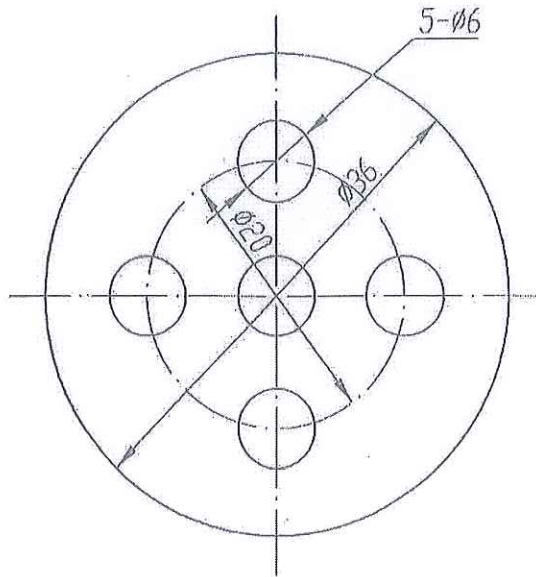
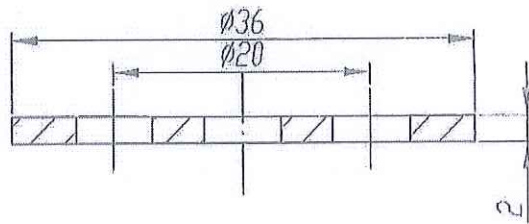
YÊU CẦU KỸ THUẬT:

1. Phần ren M38x2 vặn nhẹ nhàng vào dưỡng thử.
2. phần bề mặt mũ gió không tạo gờ và phân lớp.
3. mặt cắt mũ gió có biên dạng là êlip (R1=30, R2=55) .

05/10
2020

1	Mũ gió	φ70x80				
Sst	Tên	Quy cách	Vật liệu	ĐVT	SL	Ghi Chú
NHÀ MÁY KÉM ĐIỆN PHÂN THÁI NGUYÊN			LÒ LỚP SÔI - HM A02			
Chức Năng	Họ Và Tên	Chữ ký	Ngày ký	Mũ gió		
Giám Đốc	Nguyễn Văn Hiền					
PKTATMT						
Kiểm tra				Số lượng :-	Tỷ lệ : 1:5	
Người vẽ	Nguyễn Văn Thuận			VL: Cr18Ni9Ti (hoặc thép CT ray đường tàu)	17/11/2014	

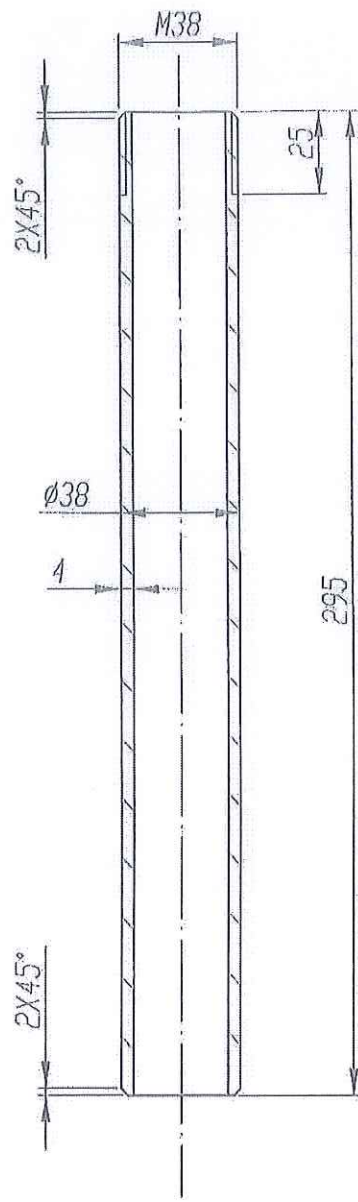
TY
AN
MA
YÊN
O
HA



05/10
2020

1	Đông xu chia gió	$\phi 36 \times 2$				
Stt	Tên	Quy cách	Vật liệu	ĐVT	SL	Ghi Chú
NHÀ MÁY KÉM ĐIỆN PHẢN THÁI NGUYÊN			LÒ LỚP SÔI - HM A02			
Chức Năng	Họ Và Tên	Chữ ký	Ngày ký	Đông xu chia gió		
Giám Đốc	Nguyễn Văn Hiến					
PKTATMT						
Kiểm tra				Số lượng : -	Tỷ lệ : 1:5	
Người vẽ	Nguyễn Văn Thuận			VL: CT3	17A2014	

NGUYỄN VĂN HIẾN



05/10
2020 *[Signature]*

NHÀ MÁY KÉM ĐIỆN PHÂN THÁI NGUYÊN				HẠNG MỤC A02	
Chức Năng	Họ Và Tên	Chữ ký	Ngày ký	Ống lắp mũ gió	
Giám Đốc	Nguyễn Văn Hiến	<i>[Signature]</i>			
PKTATMT					
Kiểm tra				Số lượng : -	Tỷ lệ : 1:5
Người vẽ	Nguyễn Văn Thuận	<i>[Signature]</i>		VL:CT3	21/11/2010